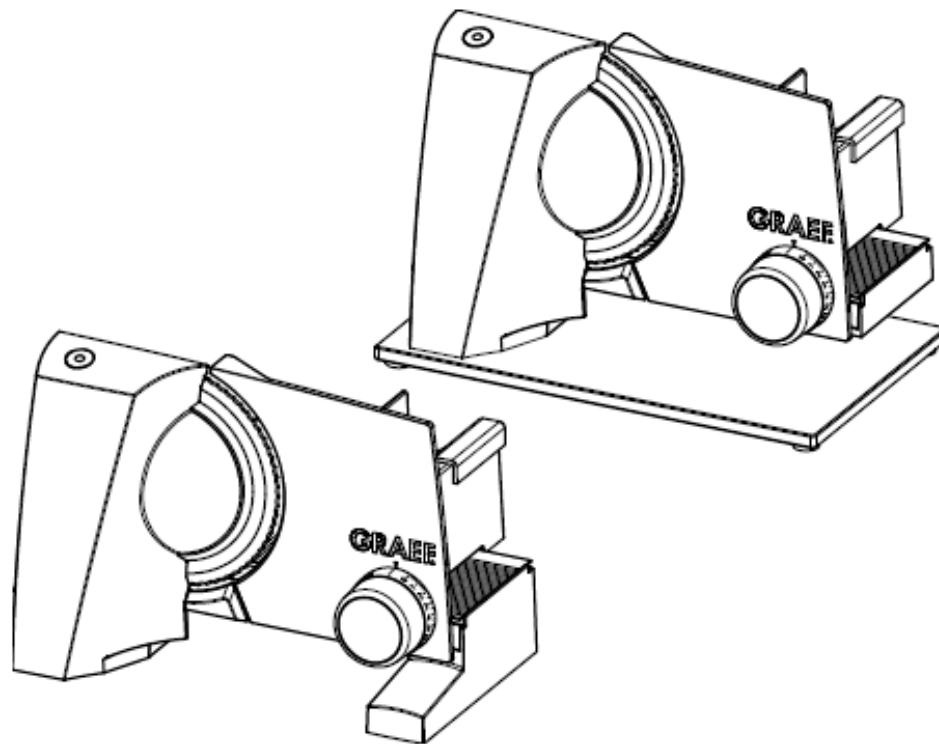


# GRAEF

Инструкция по эксплуатации

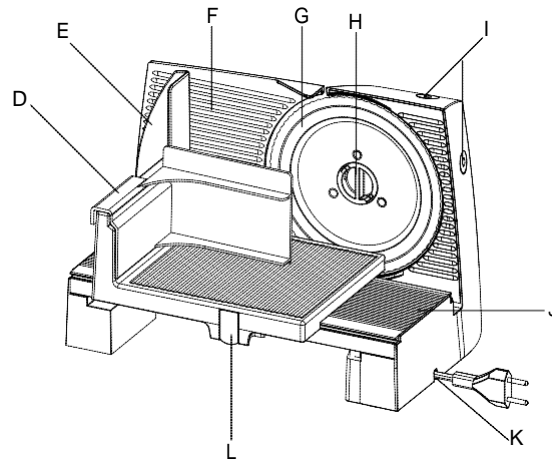
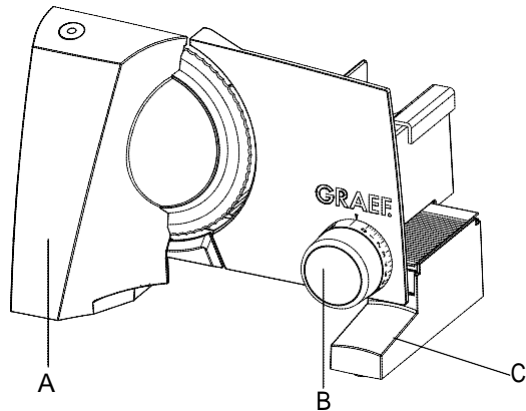
Универсальный слайсер



CE

EVO

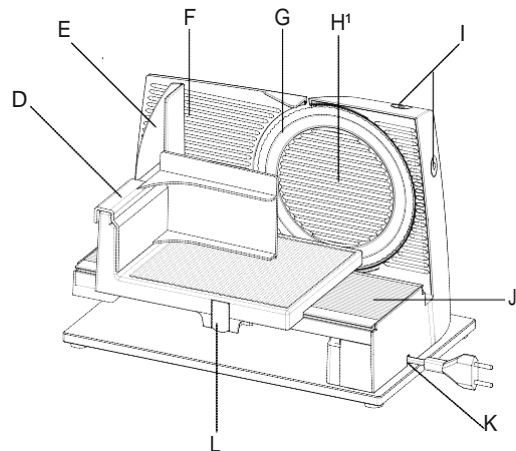
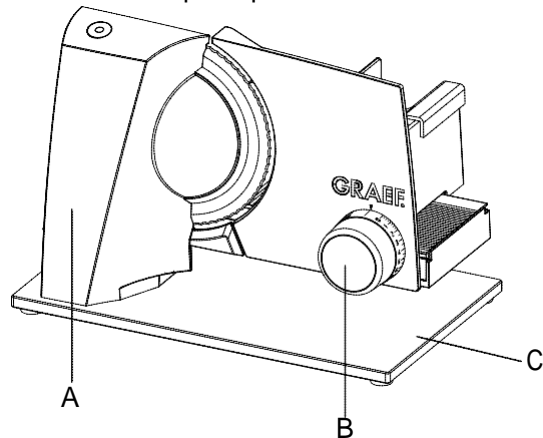
## Технические характеристики EVO E 10



- A Корпус
- B Регулятор толщины нарезки
- C Опора
- D Держатель остатков
- E Загрузочный лоток
- F Опорная пластина
- G Нож
- H Фиксатор ножа
- I Импульсный/постоянный переключатель
- J Направляющая лотка
- K Отсек для кабеля
- L Фиксатор лотка

Технические характеристики:  
Рабочая зона: (ДхШхВ)  
376 x 301 x 247 мм  
Толщина нарезки: 0 - 20 мм  
Высота нарезки: 143 мм  
Длина нарезки: 235 мм  
Рабочее напряжение: 230 В  
Мощность: 45 Вт,  
макс. 170 Вт

## Технические характеристики EVO E 20 / EVO E 80




- A Корпус
- B Регулятор толщины нарезки
- C Стеклоное основание
- D Держатель остатков
- E Загрузочный лоток
- F Опорная пластина
- G Нож
- H<sup>1</sup> Щиток для ножа
- I Импульсный/постоянный переключатель
- J Направляющая лотка
- K Отсек для кабеля
- L Фиксатор лотка

### Технические характеристики:

- Рабочая зона: (ДхШхВ)  
345 x 235 x 250 мм
- Толщина нарезки: 0 - 20 мм
- Высота нарезки: 143 мм
- Длина нарезки: 235 мм
- Рабочее напряжение: 230 В
- Мощность: 45 Вт,  
макс. 170 Вт

## Содержание

Указания по безопасности.....	5
Распаковка .....	7
Требования к месту установки.....	7
Источники опасности .....	8
Блокировка от детей .....	8
Кратковременный режим работы .....	8
Защита от перенапряжения .....	8
Продукты для нарезки .....	9
Нарезка в импульсном режиме .....	9
Нарезка в постоянном режиме .....	9
Держатель остатков .....	10
Чистка.....	10
Снятие ножа .....	10
Загрузочный лоток .....	11
Устранение неполадок.....	12
Сервисное обслуживание.....	13
 Утилизация.....	14
Гарантия .....	14

## Указания по безопасности

Данный прибор соответствует установленным правилам безопасности. Ненадлежащее его использование может нанести вред людям и имуществу.

Для безопасной работы с прибором соблюдайте, пожалуйста, следующие указания:

- Перед использованием проверьте прибор на наличие внешних видимых повреждений корпуса, сетевого шнура и штекера. Не включайте поврежденный прибор.
- Если поврежден сетевой шнур, то прежде, чем пользоваться прибором, обратитесь к производителю или в сервисную службу производителя, или к другому квалифицированному специалисту для замены шнура, чтобы избежать угрозы поражения электрическим током.
- Ремонтные работы должны выполняться только квалифицированным специалистом или сервисной службой Graef. Ненадлежащий ремонт может представлять огромную опасность для пользователя. Кроме того, в этом случае становится недействительной гарантия.
- Ремонт прибора в течение гарантийного периода должен выполняться только сервисной службой Graef, иначе при последующих поломках гарантия не применяется.
- Неисправные детали необходимо заменять только на оригинальные запчасти. Только при использовании оригинальных запчастей гарантируется соответствие требованиям безопасности.
- Данный прибор могут использовать люди с ограниченными физическими, сенсорными или умственными способностями, или не имеющие достаточно опыта и знаний, если они находятся под присмотром лиц, несущих ответственность за их безопасность, или получили от этих лиц инструкции по использованию прибора, и осознают возможную опасность.
- Детям запрещено пользоваться прибором. Храните прибор и сетевой шнур в недоступном для детей месте.

- Не оставляйте детей без присмотра, чтобы они не играли с прибором.
- Прибор необходимо отключать от сети, если он остается без надзора, а также перед сборкой, разборкой и чисткой.
- Прибор не предназначен для использования с отдельным таймером или пультом дистанционного управления.
- Прибор предназначен для использования в домашних и приближенных к домашним условиях, например: на кухнях для сотрудников магазинов и офисов; в сельскохозяйственных учреждениях; лицами, проживающими в гостиницах, мотелях и других подобных учреждениях; в гостиницах типа «Bed&Breakfast».
- При отключении прибора от сети беритесь за штекер. Не тяните за сетевой шнур.
- Перед подключением прибора сравните показатели напряжения и частоты на типовой табличке прибора с показателями Вашей электросети. Эти показатели должны совпадать, чтобы прибор не повредился.
- Не используйте прибор, если поврежден сетевой шнур или штекер.
- Работник сервисного центра Graef или квалифицированный специалист должен установить новый сетевой шнур перед дальнейшим использованием прибора.
- Никогда не вскрывайте корпус прибора! Прикосание к токопроводящим гнездам и изменение электрической и механической структуры могут привести к удару электрическим током.
- Никогда не прикасайтесь к деталям, находящимся под напряжением. Это может привести к удару электрическим током или даже к смерти.
- Не переносите прибор за сетевой шнур.
- Не переносите прибор во время работы.
- Не пользуйтесь прибором, если у Вас влажные руки.

- В состоянии покоя поверните регулятор по часовой стрелке за нулевую отметку до упора, чтобы щиток закрыл нож.
- Не используйте упаковочные материалы для игры – существует опасность удушья.
- Не беритесь руками за лезвие ножа – оно очень острое и может нанести серьезные травмы.
- Перед чисткой убедитесь, что прибор выключен и не подключен к сети питания.
- Убедитесь, что нож закрыт щитком.
- Не используйте агрессивные и абразивные моющие средства, а также растворители.
- Не соскребайте прилипшие жесткие остатки твердыми предметами.
- Не ополаскивайте прибор водой и не погружайте его в воду.
- Прибор нельзя использовать без загрузочного лотка или держателя остатков, за исключением случаев, когда размеры и форма нарезаемого продукта не позволяют пользоваться держателем.

## **Распаковка**

Распаковывайте прибор следующим образом:

- Выньте прибор из картонной упаковки.
- Удалите все упаковочные компоненты.
- Снимите все возможные наклейки на приборе (типовую табличку не снимайте).

## **Требования к месту установки**

Для безопасной и исправной работы прибора место, где он установлен, должно соответствовать следующим требованиям:

- Прибор нужно устанавливать на твердой, ровной, горизонтальной и нескользящей поверхности с достаточной несущей способностью.
- Выбирайте место для установки таким образом, чтобы дети не могли достать до острого ножа прибора.

### **Источники опасности**

Очень острый нож (G) может порезать тело. Под особой угрозой находятся пальцы. Поэтому никогда не прикасайтесь к области между опорной пластиной (F) и ножом (G), пока опорная пластина не будет полностью закрыта (т.е. установлена в позицию «0»).

### **Блокировка от детей**

Для защиты ножа (G) (опорная пластина (F) должна быть закрыта, т.е. установлена в позицию «0»), подвиньте и установите загрузочный лоток (E) перед ножом (G) и нажмите на фиксатор лотка (L). Лоток надежно зафиксируется.

### **Кратковременный режим работы**

Данный прибор рассчитан на стандартный кратковременный режим работы в течение 5 минут.

### **Защита мотора от перенапряжения**

Если при нарезке нож (G) блокируется из-за попадания на твердый предмет (например, кость), прибор сразу отключается, защищая привод и мотор. Устраните причину блокировки, при этом будьте осторожны – держите пальцы подальше от ножа, и заново запустите прибор.



## **Продукты для нарезки**

- С помощью данного прибора можно нарезать хлеб, ветчину, колбасу, сыр, фрукты, овощи и т.д.
- Ни в коем случае не используйте прибор для нарезки твердых объектов, например, замороженных продуктов, костей, дерева, металла и подобных материалов.

## **Нарезка в импульсном режиме**

- Поставьте под прибор блюдо или тарелку.
- Установите нужную толщину нарезки (B).
- Слегка прижмите продукт к опорной пластине (F) и равномерно двигайте загрузочный лоток (E) к ножу (G).
- Удерживайте нажатым верхний переключатель (I) и нажмите на задний переключатель (I).

**Примечание:** мягкие продукты (сыр или ветчину) лучше нарезать в охлажденном виде и с медленной скоростью движения загрузочного лотка. При нарезке огурцов или моркови лучше заранее нарезать их на одинаковые по длине кусочки и затем нарезать с помощью держателя остатков (D).

## **Нарезка в постоянном режиме**

- Поставьте под прибор блюдо или тарелку.
- Установите нужную толщину нарезки (B).
- Слегка прижмите продукт к опорной пластине (F) и равномерно двигайте загрузочный лоток (E) к ножу (G).
- Удерживайте нажатыми оба переключателя (I) и первым отпустите верхний переключатель.
- Включен постоянный режим работы. Можете приступить к нарезке.

- Чтобы снова включить постоянный режим, нажмите один из двух переключателей (I).

**Примечание:** мягкие продукты (сыр или ветчину) лучше нарезать в охлажденном виде и с медленной скоростью движения загрузочного лотка. При нарезке огурцов или моркови лучше заранее нарезать их на одинаковые по длине кусочки и затем нарезать с помощью держателя остатков.

## **Держатель остатков**

Прибор нельзя использовать без держателя остатков (D), за исключением случаев, когда размеры и форма нарезаемого продукта не позволяют им пользоваться.

Если же размеры и форма продукта позволяют пользоваться держателем, его нужно использовать.

- Положите оставшийся кусочек или маленький продукт на загрузочный лоток (E).
- Установите держатель остатков (D) на заднюю стенку загрузочного лотка и приложите держатель к продукту.
- Процесс нарезки производите так же, как описано выше.

Держатель остатков позволяет вам нарезать маленькие продукты, такие как грибы или помидоры.

## **Чистка**

Протрите внешнюю поверхность прибора мягкой влажной тканью. При сильном загрязнении можно воспользоваться нейтральным моющим средством.

## **Снятие ножа**

Нож (G) периодически нужно снимать и чистить прибор изнутри, особенно после нарезки сочных продуктов (помидоров, фруктов и т.д.). Обращайтесь с ножом с большой осторожностью.

- Придвиньте загрузочный лоток максимально к себе.
- В моделях Evo E 20 и E 80 первым открутите щиток для ножа (H<sup>1</sup>), повернув его на 45° вправо.  
Примечание: можно повернуть щиток (H<sup>1</sup>) рукой или с помощью небольшой монетки, вставив ее в специальную прорезь и повернув щиток на 45°. Не прижимайте слишком сильно, иначе Вы можете снять и сам нож (G).
- Поверните фиксатор ножа (H) на 90° вправо и осторожно снимите нож (G).
- Протрите внутреннюю сторону ножа влажной тканью.
- Периодически нужно также смазывать шестеренку ножа.
- Установка ножа (G) и щитка (H<sup>1</sup>) происходит в обратном порядке. Установите щиток, поверните его на 45° против часовой стрелки, пока он не защелкнется и не зафиксируется.
- Нож вставляйте крайне осторожно, чтобы не порезаться.

## **Загрузочный лоток**

Чтобы лучше почистить загрузочный лоток (E), его можно снять.

- Вытяните фиксатор (L) на правой стороне лотка.
- Снимите лоток, оттянув его назад.
- Протрите все части влажной тканью или промойте под проточной водой.

**Важно:** не мойте загрузочный лоток в посудомоечной машине!

- Раз в месяц смазывайте направляющую лотка несколькими каплями масла, не содержащего смол, или вазелином. Лишнее масло или вазелин вытрите мягкой хлопковой тканью.

## Устранение неполадок

Проблема	Причина	Устранение
Загрузочный лоток плохо двигается.	Загрязнилась направляющая лотка.	Почистите направляющую и
Загрузочный лоток не двигается.	Лоток заблокирован фиксатором (блокировка от детей).	Разблокируйте фиксатор.
Прибор автоматически отключается.	<ul style="list-style-type: none"><li>• Сработал механизм автоматического отключения через 5 минут работы.</li><li>• Сработала защита от перенапряжения: нож заблокировался.</li></ul>	<ul style="list-style-type: none"><li>• Снова включите прибор.</li><li>• Устраните причину блокировки, при этом будьте осторожны – держите пальцы подальше от ножа, и заново запустите прибор.</li></ul>
Нож плохо двигается.	Нет смазки на шестеренке ножа или шестеренка загрязнена.	Снимите нож, почистите и смажьте внутреннюю сторону ножа (шестеренку) и черное кольцо вазелином.

Скрипящий шум в области ножа.	На ноже прилипли остатки продуктов.	Снимите нож, почистите и смажьте.
Рабочие шумы усиливаются с увеличением частоты использования.	Привод недостаточно смазан.	Снимите нож, почистите и смажьте внутреннюю сторону ножа (шестеренку) и черное кольцо вазелином.
Нож плохо режет.	Нож затупился. Его нужно наточить.	Отправьте нож на заточку. Перед этим обратитесь в наш сервисный центр: 02932-9703677

### **Сервисное обслуживание**

В случае, если Ваш прибор компании Graef неисправен, Вы можете обратиться в магазин, где Вы приобрели прибор, или в сервисную службу компании Graef.

## Утилизация

Данный прибор после истечения срока его службы нельзя выбрасывать вместе с обычным домашним мусором. На это указывает специальный символ на приборе и в инструкции по эксплуатации. Материалы могут быть вторично переработаны в соответствии с их ярлыками. С помощью повторного использования, вторичной переработки материалов или других способов использования старых приборов Вы вносите огромный вклад в защиту окружающей среды. Узнайте местонахождение специальных пунктов для утилизации таких приборов у ваших местных органов власти.

## **2 года гарантии (Evo E 10 / Evo E 20) / 3 года гарантии (Evo E 80)**

На данный прибор мы предоставляем гарантию производителя в течение 24 / 36 месяцев от даты покупки. Гарантия предоставляется на производственные дефекты и дефекты материалов. Это правило не касается Ваших претензий по гарантии согласно § 439 и далее Гражданского кодекса Германии (BGB-E). В гарантию не включаются дефекты, возникшие в результате ненадлежащего обращения или использования, а также дефекты, оказывающие лишь незначительное воздействие на функционирование или ценность прибора. Кроме того, из гарантии исключаются повреждения при транспортировке, так как мы не несем за них ответственность. Дефекты, возникшие из-за ремонта, выполненного не нами и не одним из наших представительств, также исключаются из гарантии. При обоснованных рекламациях мы, по нашему усмотрению, либо отремонтируем неисправный прибор, либо заменим его на исправный.



Gebr. Graef GmbH & Co.  
KG Donnerfeld 6  
59757 Arnsberg